



Korpus	Korpus-Innenfarbe	Modell-Nr.	
		Front Hochglanz brillantweiß	Front Hochglanz fango
Weiß matt	Grau Struktur	Z3440	Z3441
Fango matt	Grau Struktur	Z3442	Z3443
Dekor-Druck Atlantic oak dunkel	Grau Struktur	Z3444	Z3445



Passende Extras **rauch BLACK ZUBEHÖR 1.0** finden Sie nach den Schränken.

Lieferant: Möbelwerke Mastershausen GmbH

# Qualitätsmerkmale

rauch BLACK

rauch  
BLACK



\* Ausnahme Modell Ocean



\* Ausnahme Modell Anja Plus



anspruch-  
volles Design

hervorragende Verarbeit-  
ung

edle Front-  
optiken

erstklassige  
Möbelbe-  
schläge

individuelles  
Zubehör

Maßanfertigungen

# Qualität mit Brief und Siegel

## Qualitäten im Detail

### Kleiderschrank

Korpus .....	außen und innen pflegeleichte Dekor-Druck Oberfläche
Front .....	Hochglanz

### Nachttische und Kommoden

Korpus .....	außen und innen pflegeleichte Dekor-Druck Oberfläche
Front .....	Hochglanz
Schubkästen .....	mit kugelgelagerten, leisen Laufschienen, Vollauszug, Selbststeinzug und Dämpfung

### Wunschmaß-Programm:

Auf Wunsch erhalten Sie maßgefertigte Lösungen.

Sonder- und Einzelanfertigungen sind für fast jede Raumsituation möglich.

## Materialinformation



### Dekor-Druck

Die Möbelteile mit Dekor-Druck haben eine gleichmäßig schöne, strapazierfähige Oberfläche. Grundlage für diese Oberflächenbeschichtung sind ausschließlich lösungsmittelfreie Wasser- und UV-Lacke.



### Belastbarkeit

Die Belastungsgrenzen für alle Möbel- und Zubehöerteile finden Sie in der „Belastungstabelle“ unter: [www.rauchmoebel.de/unternehmen/qualitaet-amp-umwelt.html](http://www.rauchmoebel.de/unternehmen/qualitaet-amp-umwelt.html)



### WOODMAX Spanplatten

Die wohngesunde Frischholz-Spanplatte speziell für die Verwendung in Wohnräumen. Für unsere Woodmax-Spanplatte verwenden wir nur unbelastete Schwach- und Bruchhölzer aus nachhaltigem Forstbetrieb regionaler Wälder.

### Unser Rohstoff aus der Natur

Für seinen Plattenwerkstoff erhielt Rauch verschiedene Auszeichnungen. Strenge Prüfungen von neutralen Instituten bestätigen kontinuierlich die Unbedenklichkeit von Material und Verfahren.

## Ausstattungsmerkmale Schrankkorpus

### Optimale Schrank-Maße

Ein Maximum an nutzbarem Stauraum erzielen Sie durch:

50er Rasterbreite.....	150 - 300 cm
Höhe.....	223 cm
Nutztiefe.....	57 cm

### Funktionelle und zeitlose Innengestaltung

Mehr Stil und Eleganz im Auftritt und den inneren Werten:

Innendekore .....	jeweils abgestimmt auf die Korpusfarbe
elegante Sockelhöhe .....	32 mm sichtbar
robuste Fachböden .....	22 mm stark, mit Doppelfasen und verschraubten Winkelbodenträgern
dezentere Rasterbohrungen..	ø 3 mm
Scharniere.....	mit Dämpfung, 4 Stück pro Drehtür

### Schutz vor Staub

Dichtprofile an Sockel- und Oberboden sowie Staubbürsten an den Türen schützen vor eindringendem Staub.

Extras für Schränke siehe rauch BLACK ZUBEHÖR 1.0.

## Ausgezeichnet und zertifiziert



### Das „Goldene M“

Am „Goldenen M“ erkennen Sie Möbel, die auf Qualität, auf Sicherheit und auf gesundes Wohnen geprüft werden. Somit können Sie sicher sein, dass Sie Qualitätsmöbel mit zuverlässig guten Gebrauchseigenschaften erwerben.



### Made in Germany

Hochwertige Materialien, der Einsatz modernster Technologien und handwerkliche Perfektion – seit mehr als 110 Jahren steht der Name Rauch für zuverlässige und langlebige Qualitätsmöbel „Made in Germany“.



### 5 Jahre Garantie

Unsere Möbel garantieren erstklassige Verarbeitung bis ins Detail. Vom Werkstoff Holz bis zum Beschlag unterliegt das Material einer kritischen Prüfung. Jede Bearbeitungsstufe wird überwacht und kontrolliert.



### Bündnis für Qualität

Ein Bündnis für hohe Produktqualität, für Erleichterung bei Logistik und für hohe Montagestandards.



### Nachhaltigkeit

Rauch wurde als „Deutschlands nachhaltigstes Unternehmen mittlerer Größe 2014“ ausgezeichnet, weil wir konsequent unser Ziel verfolgen, ökologisch und sozial nachhaltige Möbel zu erschwinglichen Preisen anzubieten.

Korpus	Modell-Nr.		PG	Korpus-Innenfarbe	Zubehör
	Front Hochglanz brillantweiß	Front Hochglanz fango			
Weiß matt	Z3440	Z3441	1	Grau Struktur	Z3011
Fango matt	Z3442	Z3443	1	Grau Struktur	Z3011
Dekor-Druck Atlantic oak dunkel	Z3444	Z3445	1	Grau Struktur	Z3011

SCHRÄNKE		Drehtürenschränke mit Schubkästen												
TYP 1	Extras für Schränke siehe rauch BLACK ZUBEHÖR 1.0.													
		Drehtürenschränk 3-türig, 2 Schubkästen ↔ 152 cm ↓ 223 cm ↗ 61 cm		Drehtürenschränk 4-türig, 4 Schubkästen ↔ 201 cm ↓ 223 cm ↗ 61 cm		Drehtürenschränk 5-türig, 4 Schubkästen ↔ 251 cm ↓ 223 cm ↗ 61 cm		Drehtürenschränk 6-türig, 6 Schubkästen ↔ 301 cm ↓ 223 cm ↗ 61 cm						
Artikel	PG	Preis	6325	1	ohne Beleuchtung	6326	1	ohne Beleuchtung	6327	1	ohne Beleuchtung	6328	1	ohne Beleuchtung
		Preis	6320	1	mit Beleuchtung	6321	1	mit Beleuchtung	6322	1	mit Beleuchtung	6323	1	mit Beleuchtung

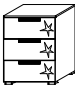

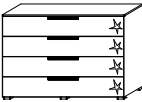

SCHRÄNKE		Drehtürenschränke mit durchgehenden Türen und Schubkästen												
TYP 2	Durchgehende Türen mit „push-to-open“-Beschlag 													
		Drehtürenschränk 3-türig, 2 Schubkästen ↔ 152 cm ↓ 223 cm ↗ 61 cm		Drehtürenschränk 4-türig, 2 Schubkästen ↔ 201 cm ↓ 223 cm ↗ 61 cm		Drehtürenschränk 5-türig, 2 Schubkästen ↔ 251 cm ↓ 223 cm ↗ 61 cm		Drehtürenschränk 6-türig, 4 Schubkästen ↔ 301 cm ↓ 223 cm ↗ 61 cm						
Artikel	PG	Preis	6335	1	ohne Beleuchtung	6336	1	ohne Beleuchtung	6337	1	ohne Beleuchtung	6338	1	ohne Beleuchtung
		Preis	6330	1	mit Beleuchtung	6331	1	mit Beleuchtung	6332	1	mit Beleuchtung	6333	1	mit Beleuchtung

Korpus	Modell-Nr.		PG	Korpus-Innenfarbe	Zubehör
	Front Hochglanz brillantweiß	Front Hochglanz fango			
Weiß matt	Z3440	Z3441	1	Grau Struktur	Z3011
Fango matt	Z3442	Z3443	1	Grau Struktur	Z3011
Dekor-Druck Atlantic oak dunkel	Z3444	Z3445	1	Grau Struktur	Z3011

SCHRÄNKE		Drehtürenschränke mit Mittel-Schubkästen									
<b>TYP 3</b>  Extras für Schränke siehe rauch BLACK ZUBEHÖR 1.0.											
	Drehtürenschränk		Drehtürenschränk		Drehtürenschränk						
	4-türig, 2 Schubkästen		5-türig, 2 Schubkästen		6-türig, 4 Schubkästen						
↔ 201 cm ↓ 223 cm ↗ 61 cm		↔ 251 cm ↓ 223 cm ↗ 61 cm		↔ 301 cm ↓ 223 cm ↗ 61 cm							
Artikel	PG	Preis	<b>6346</b>	<b>1</b>	ohne Beleuchtung	<b>6347</b>	<b>1</b>	ohne Beleuchtung	<b>6348</b>	<b>1</b>	ohne Beleuchtung
		Preis	<b>6341</b>	<b>1</b>	mit Beleuchtung	<b>6342</b>	<b>1</b>	mit Beleuchtung	<b>6343</b>	<b>1</b>	mit Beleuchtung

SCHRÄNKE		Drehtürenschränke mit durchgehenden Türen und Mittel-Schubkästen									
<b>TYP 4</b>  Durchgehende Türen mit „push-to-open“-Beschlag   Extras für Schränke siehe rauch BLACK ZUBEHÖR 1.0.							Drehtürenschränke mit Beleuchtung 6 m   Diese Leuchte enthält eingebaute LED-Lampen der Energieklassen A++ - A*. Die Lampen können in der Leuchte nicht ausgetauscht werden. *) Auf einer Skala von A++ (höchste Effizienz) bis E (geringste Effizienz)				
	Drehtürenschränk		Drehtürenschränk		Drehtürenschränk						
	4-türig, 2 Schubkästen		5-türig, 2 Schubkästen		6-türig, 4 Schubkästen						
↔ 201 cm ↓ 223 cm ↗ 61 cm		↔ 251 cm ↓ 223 cm ↗ 61 cm		↔ 301 cm ↓ 223 cm ↗ 61 cm							
Artikel	PG	Preis	<b>6356</b>	<b>1</b>	ohne Beleuchtung	<b>6357</b>	<b>1</b>	ohne Beleuchtung	<b>6358</b>	<b>1</b>	ohne Beleuchtung
		Preis	<b>6351</b>	<b>1</b>	mit Beleuchtung	<b>6352</b>	<b>1</b>	mit Beleuchtung	<b>6353</b>	<b>1</b>	mit Beleuchtung

Korpus	Modell-Nr.		PG	Korpus-Innenfarbe	Zubehör
	Front Hochglanz brillantweiß	Front Hochglanz fango			
Weiß matt	Z3440	Z3441	1	Grau Struktur	Z3011
Fango matt	Z3442	Z3443	1	Grau Struktur	Z3011
Dekor-Druck Atlantic oak dunkel	Z3444	Z3445	1	Grau Struktur	Z3011

BEIMÖBEL						
Griffe abhängig von Frontfarbe HG brillantweiß (weiß matt), HG fango (fango matt)						
	Nachttisch	Kommode	Kommode	Kommode		
	3 Schubkästen	4 Schubkästen	4 Schubkästen	5 Schubkästen		
	↔ 49 cm ↓ 65 cm ↗ 41 cm	↔ 61 cm ↓ 84 cm ↗ 41 cm	↔ 121 cm ↓ 84 cm ↗ 41 cm	↔ 121 cm ↓ 84 cm ↗ 41 cm		
Artikel	PG	Preis	N163	1	B360	1
					B361	1
					B449	1

# ZUBEHÖR 1.0

rauch BLACK

für Dreh-/Schwebetürenschränke  
Elementbreite 50, 60, 80, 90, 100, 120 cm



Korpus-Innenfarbe	Modell-Nr.
Dekor-Druck Oldenburg Buche	Z3010
Grau Struktur	Z3011



Dekor-Druck  
Oldenburg Buche



Grau Struktur

Lieferant: Möbelwerke Mastershausen GmbH

# ZUBEHÖR 1.0

15.04.2020 MA

rauch BLACK

für Dreh-/Schwebetürenschränke

Elementbreite 50, 60, 80, 90, 100, 120 cm

Korpus-Innenfarbe	Modell-Nr.	PG
Dekor-Druck Oldenburg Buche	Z3010	1
Grau Struktur	Z3011	1

ZUBEHÖR			Fachböden					
			50	60	80	90	100	120
			Fachböden für Elementbreite 50 cm ↔48 cm †2,2 cm ↗50 cm	Fachböden für Elementbreite 60cm ↔58 cm †2,2 cm ↗50 cm	Fachböden für Elementbreite 80 cm ↔78 cm †2,2 cm ↗50 cm	Fachböden für Elementbreite 90cm ↔88 cm †2,2 cm ↗50 cm	Fachböden für Elementbreite 100cm ↔98 cm †2,2 cm ↗50 cm	Fachböden für Elementbreite 120 cm ↔117 cm †2,2 cm ↗50 cm
Artikel	PG	Preis	2055	2056	2057	2170	2058	2059
3er-Sets	PG	Preis	2155	2156	2157	2171	2158	2159

ZUBEHÖR			Kleiderstangen					
			50	60	80	90	100	120
			Kleiderstange für Elementbreite 50 cm ↔47 cm †3 cm ↗2 cm	Kleiderstange für Elementbreite 60cm ↔57 cm †3 cm ↗2 cm	Kleiderstange für Elementbreite 80 cm ↔77 cm †3 cm ↗2 cm	Kleiderstange für Elementbreite 90cm ↔87 cm †3 cm ↗2 cm	Kleiderstange für Elementbreite 100cm ↔97 cm †3 cm ↗2 cm	Kleiderstange für Elementbreite 120 cm ↔116 cm †3 cm ↗2 cm
Artikel	PG	Preis	2011	2012	2017	2172	2013	2014

ZUBEHÖR			Schubkasteneinsatz					
			50	60	80	90	100	120
Alle Schubkästen sind mit Unterflurschienen, Selbsteinzug und Dämpfung ausgestattet.								
			Schubkasteneinsatz mit 3 Schubkästen für Elementbreite 50 cm ↔48 cm †53 cm ↗50 cm	Schubkasteneinsatz mit 3 Schubkästen für Elementbreite 60cm ↔58 cm †53 cm ↗50 cm	Schubkasteneinsatz mit 3 Schubkästen für Elementbreite 80 cm ↔79 cm †53 cm ↗50 cm	Schubkasteneinsatz mit 3 Schubkästen für Elementbreite 90cm ↔88 cm †53 cm ↗50 cm	Schubkasteneinsatz mit 3 Schubkästen für Elementbreite 100cm ↔98 cm †53 cm ↗50 cm	Schubkasteneinsatz mit 3 Schubkästen für Elementbreite 120 cm ↔117 cm †53 cm ↗50 cm
			Artikel	PG	Preis	2070	2071	2069



Korpus-Innenfarbe	Modell-Nr.	PG
Dekor-Druck Oldenburg Buche	Z3010	1
Grau Struktur	Z3011	1

ZUBEHÖR			Schubkasteneinsatz						
Alle Schubkästen sind mit Unterflurschienen, Selbsteinzug und Dämpfung ausgestattet.	<b>80</b>		<b>90</b>		<b>100</b>		<b>120</b>		Für alle Breiten verwendbar!
	links oder rechts montierbar!		links oder rechts montierbar!		links oder rechts montierbar!		links oder rechts montierbar!		
	Schubkasteneinsatz mit 3 Schubkästen mit 3 Fachböden für Elementbreite 80 cm ↔79 cm ↓94 cm ↗50 cm		Schubkasteneinsatz mit 3 Schubkästen mit 3 Fachböden für Elementbreite 90cm ↔88 cm ↓94 cm ↗50 cm		Schubkasteneinsatz mit 3 Schubkästen mit 3 Fachböden für Elementbreite 100cm ↔98 cm ↓94 cm ↗50 cm		Schubkasteneinsatz mit 3 Schubkästen mit 3 Fachböden für Elementbreite 120 cm ↔117 cm ↓94 cm ↗50 cm		
Artikel	PG	Preis	<b>2078</b>	<b>2174</b>	<b>2079</b>	<b>2080</b>	<b>2074</b>		

ZUBEHÖR			Wäscheeinteilung				
<b>80</b>		<b>90</b>		<b>100</b>		<b>120</b>	
↔48 cm ↗49 cm		↔48 cm ↗49 cm		↔48 cm ↗49 cm		↔48 cm ↗49 cm	
Inneneinteilung für Elementbreite 80 cm ↔79 cm ↓156 cm ↗49 cm		Inneneinteilung für Elementbreite 90cm ↔88 cm ↓156 cm ↗49 cm		Inneneinteilung für Elementbreite 100cm ↔98 cm ↓156 cm ↗49 cm		Inneneinteilung für Elementbreite 120 cm ↔117 cm ↓156 cm ↗49 cm	
Artikel	PG	Preis	<b>2049</b>	<b>2175</b>	<b>2050</b>	<b>2051</b>	

ZUBEHÖR			Hosenauszüge				Kleiderlift	
<b>80</b>		<b>90</b>		<b>100</b>		<b>120</b>		<b>80</b> <b>100</b> <b>120</b>
Hosenauszug mit 1 Fachboden für Elementbreite 80 cm ↔79 cm ↓11 cm ↗50 cm		Hosenauszug mit 1 Fachboden für Elementbreite 90cm ↔88 cm ↓11 cm ↗50 cm		Hosenauszug mit 1 Fachboden für Elementbreite 100cm ↔98 cm ↓11 cm ↗50 cm		Hosenauszug mit 1 Fachboden für Elementbreite 120 cm ↔117 cm ↓11 cm ↗50 cm		Kleiderlift Max. Belastung: 10 kg Nur für Drehtürenschränke geeignet.
Artikel	PG	Preis	<b>2082</b>	<b>2176</b>	<b>2083</b>	<b>2084</b>	<b>2120</b>	





# ZUBEHÖR 1.0


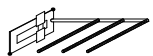
15.04.2020 MA



rauch BLACK

für Dreh-/Schwebetürenschränke  
Allgemein






Korpus-Innenfarbe	Modell-Nr.	PG
Dekor-Druck Oldenburg Buche	Z3010	1
Grau Struktur	Z3011	1

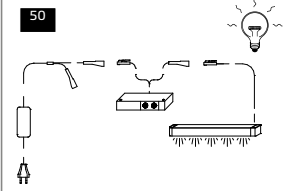
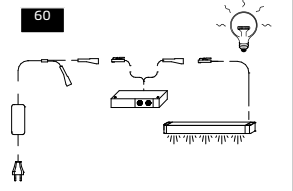
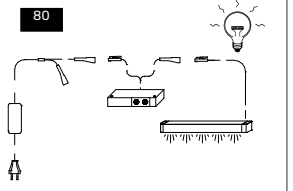
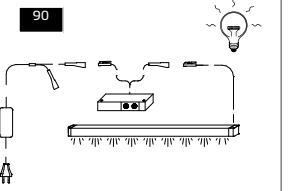
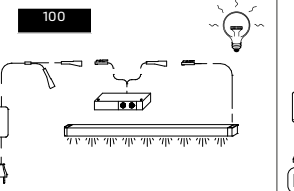
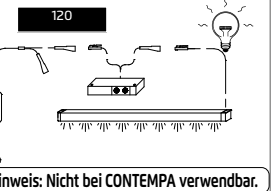
ZUBEHÖR			
	Für alle Breiten verwendbar! für kurze (geteilte) Drehtüren 	Für alle Breiten verwendbar! für lange Drehtüren 	Für alle Breiten verwendbar! für Drehtüren mit Bauchbinde/Quergriff 
	Innenspiegel	Innenspiegel	Garderobenhalter 
	↔28 cm ↓128 cm ↗1 cm	↔30 cm ↓160 cm ↗1 cm	↔27 cm ↓51 cm ↗7 cm
Artikel	PG	Preis	
2117			2001

ZUBEHÖR			
			
	Krawattenhalter	Hosenthaler	
	↔33 cm ↓33 cm	↔25 cm ↓10 cm ↗46 cm	
Artikel	PG	Preis	
0003			0007

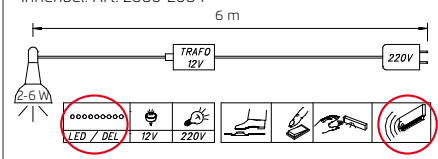
ZUBEHÖR			
für Schwebetürenschränke	Türendämpfer		
			
	Schwebetürendämpfer 2er Set	Öffnungsdämpfer	
	↔12 cm ↓4 cm ↗28 cm	↔6 cm ↓2 cm ↗11 cm	
Artikel	PG	Preis	
2002			2000

Korpus-Innenfarbe	Modell-Nr.	PG
Dekor-Druck Oldenburg Buche	Z3010	1
Grau Struktur	Z3011	1

ZUBEHÖR					
für abgeschrägte Elemente und Eckschränke	Nicht für Modell Casante!		Nur in Verbindung mit einem Wäscheboden zu montieren!		
					
	<b>Fachboden abgeschrägt</b>	<b>Fachboden 1 Stück für Eckschrank 45°</b>	<b>Fachboden 1 Stück für Eckschrank 90°</b>	<b>Kleiderstange für Eckschrank 90°</b>	<b>Utensilienhalter für Eckschrank 45°</b>
	↔45 cm ↓2,2 cm ↗50 cm	↔98 cm ↓2,2 cm ↗50 cm	↔111 cm ↓2,2 cm ↗111 cm	↔3 cm ↓85 cm ↗85 cm	↔34 cm ↓85 cm ↗13 cm
<b>Artikel</b>	<b>PG</b>	<b>Preis</b>	<b>2052</b>	<b>2053</b>	<b>2054</b>
			<b>2018</b>	<b>0008</b>	

ZUBEHÖR						
Innenbeleuchtung						
						
	<b>Innenbeleuchtung für Elementbreite 50 cm</b>	<b>Innenbeleuchtung für Elementbreite 60cm</b>	<b>Innenbeleuchtung für Elementbreite 80 cm</b>	<b>Innenbeleuchtung für Elementbreite 90cm</b>	<b>Innenbeleuchtung für Elementbreite 100cm</b>	<b>Innenbeleuchtung für Elementbreite 120 cm</b>
	↔3 cm ↓2 cm ↗50 cm	↔3 cm ↓2 cm ↗60 cm	↔3 cm ↓2 cm ↗80 cm	↔3 cm ↓2 cm ↗80 cm	↔3 cm ↓2 cm ↗100 cm	↔3 cm ↓2 cm ↗120 cm
<b>Artikel</b>	<b>PG</b>	<b>Preis</b>	<b>2060</b>	<b>2062</b>	<b>2063</b>	<b>2178</b>
			<b>2061</b>	<b>2064</b>		

Hinweis: Nicht bei CONTEMPA verwendbar.

ZUBEHÖR						
					<p>Innenbel. Art. 2060-2064</p>  <p>Diese Leuchte enthält eingebaute LED-Lampen der Energieklassen A++ - A*. Die Lampen können in der Leuchte nicht ausgetauscht werden.</p> <p>*) Auf einer Skala von A++ (höchste Effizienz) bis E (geringste Effizienz)</p>	
<b>Artikel</b>	<b>PG</b>	<b>Preis</b>				

# ZUBEHÖR 1.0

15.04.2020 MA

rauch BLACK

für Betten

Allgemein

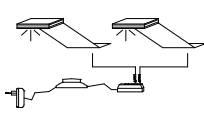
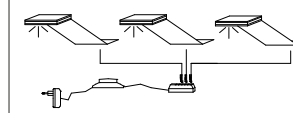
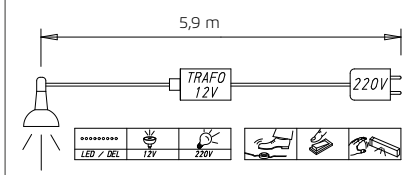

Korpus-Innenfarbe	Modell-Nr.	PG
Dekor-Druck Oldenburg Buche	Z3010	1
Grau Struktur	Z3011	1

ZUBEHÖR		für alle Betten geeignet, Breite 70 cm			
<p>Aufsteckpolster werden auf die obere Kante der Bettseiten aufgesteckt.</p> <p>Lederoptik in den Farben basalt, cacao oder creme.</p>					
	<b>Bettseitenpolster</b>	<b>Bettseitenpolster</b>	<b>Bettseitenpolster</b>		
	Lederoptik basalt	Lederoptik cacao	Lederoptik creme		
	↔7 cm †8 cm ↗70 cm	↔7 cm †8 cm ↗70 cm	↔7 cm †8 cm ↗70 cm		
<b>Artikel</b>	<b>PG</b>	<b>Preis</b>	<b>9030</b>	<b>9036</b>	<b>9038</b>

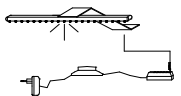
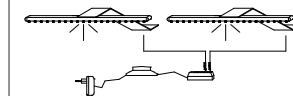
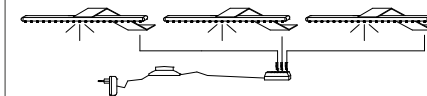

ZUBEHÖR		für alle Betten geeignet, Breite 130 cm			
<p>Aufsteckpolster werden auf die obere Kante der Bettseiten aufgesteckt.</p> <p>Lederoptik in den Farben basalt, cacao oder creme.</p>					
	<b>Bettseitenpolster</b>	<b>Bettseitenpolster</b>	<b>Bettseitenpolster</b>		
	Lederoptik basalt	Lederoptik cacao	Lederoptik creme		
	↔7 cm †8 cm ↗130 cm	↔7 cm †8 cm ↗130 cm	↔7 cm †8 cm ↗130 cm		
<b>Artikel</b>	<b>PG</b>	<b>Preis</b>	<b>9035</b>	<b>9037</b>	<b>9039</b>

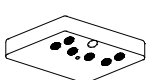
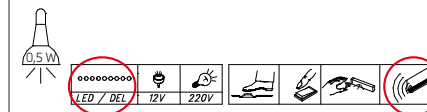
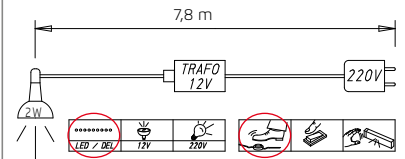
ZUBEHÖR		Schubkastendämpfer		
für Betten	für Einzelbetten	für Doppelbetten		
	<b>Bett Schubkastendämpfer</b>	<b>Bett Schubkastendämpfer</b>		
	↔2 cm †1 cm ↗15 cm	↔2 cm †1 cm ↗15 cm		
<b>Artikel</b>	<b>PG</b>	<b>Preis</b>	<b>2201</b>	<b>2200</b>

Korpus-Innenfarbe	Modell-Nr.	PG
Dekor-Druck Oldenburg Buche	Z3010	1
Grau Struktur	Z3011	1

ZUBEHÖR		Schrankaufsatzleuchten		
<div style="display: flex; justify-content: space-between;"> <div style="width: 45%;">  </div> <div style="width: 45%;">  </div> </div>	💡	💡		
	<b>LED-Leuchte 2er Set</b>	<b>LED-Leuchte 3er Set</b>		
	chrom Star	chrom Star		
	↔9 cm ↓4 cm ↗15 cm	↔9 cm ↓4 cm ↗15 cm		
Artikel	PG	Preis		
<b>2194</b>			<b>2195</b>	

Diese Leuchte enthält eingebaute LED-Lampen der Energieklassen A++ - A\*. Die Lampen können in der Leuchte nicht ausgetauscht werden.  
\*) Auf einer Skala von A++ (höchste Effizienz) bis E (geringste Effizienz)

ZUBEHÖR		Schrankaufsatzleuchten		
<div style="display: flex; justify-content: space-between;"> <div style="width: 30%;">  </div> <div style="width: 30%;">  </div> <div style="width: 30%;">  </div> </div>	💡	💡	💡	
	<b>LED-Leuchte 1er Set</b>	<b>LED-Leuchte 2er Set</b>	<b>LED-Leuchte 3er Set</b>	
	alu Carree*	alu Carree*	alu Carree*	
	↔16 cm ↓4 cm ↗33 cm	↔16 cm ↓4 cm ↗33 cm	↔16 cm ↓4 cm ↗33 cm	
Artikel	PG	Preis		
<b>2191</b>			<b>2192</b>	<b>2193</b>

ZUBEHÖR		Innenbeleuchtung		
	💡	<p>Innenbel. Art. 0067</p> 	<p>Lampen-Set Art. 2191-2193</p> 	
	<b>Innenbeleuchtung</b>			
	mit Bewegungsmelder			
	↔10 cm ↓2 cm ↗10 cm			
Artikel	PG	Preis		
<b>0067</b>				

Diese Leuchte enthält eingebaute LED-Lampen der Energieklassen A++ - A\*. Die Lampen können in der Leuchte nicht ausgetauscht werden.  
\*) Auf einer Skala von A++ (höchste Effizienz) bis E (geringste Effizienz)





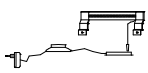
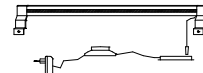
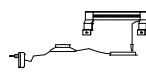
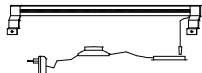
# ZUBEHÖR 1.0



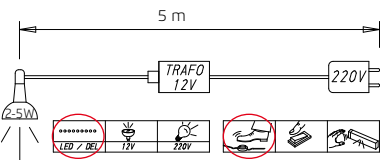

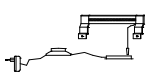
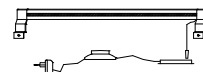
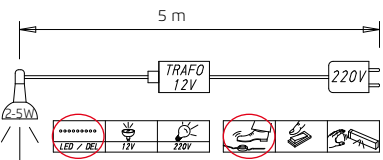
15.04.2020 MA

rauch BLACK

für Dreh-/Schwebetürenschränke  
Allgemein

Korpus-Innenfarbe	Modell-Nr.	PG
Dekor-Druck Oldenburg Buche	Z3010	1
Grau Struktur	Z3011	1

ZUBEHÖR	Schrankaufsatzleuchten					
						
						
	LED-Leuchte 1er Set chrom Linea 50 ↔50 cm ↓7 cm ↗14 cm	LED-Leuchte 1er Set chrom Linea 100 ↔100 cm ↓7 cm ↗14 cm	LED-Leuchte 1er Set alu Linea 50 ↔50 cm ↓7 cm ↗14 cm	LED-Leuchte 1er Set alu Linea 100 ↔100 cm ↓7 cm ↗14 cm		
Artikel	PG	Preis	1266	1267	1264	1265

ZUBEHÖR	Schrankaufsatzleuchten			
				
				
	LED-Leuchte 1er Set schwarz Linea 50 ↔50 cm ↓7 cm ↗14 cm	LED-Leuchte 1er Set schwarz Linea 100 ↔100 cm ↓7 cm ↗14 cm	<p>5 m</p> <p>TRAFO 12V</p> <p>220V</p> <p>2-5W</p> <p>LED / BEV</p> <p>12V</p> <p>220V</p> <p>*) Auf einer Skala von A++ (höchste Effizienz) bis E (geringste Effizienz)</p>	Diese Leuchte enthält eingebaute LED-Lampen der Energieklassen A++ - A*. Die Lampen können in der Leuchte nicht ausgetauscht werden.
Artikel	PG	Preis	1262	1263

ZUBEHÖR				
Artikel				